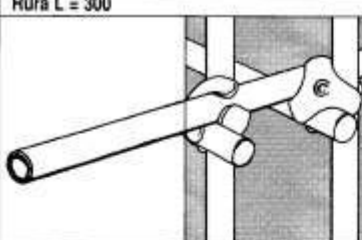
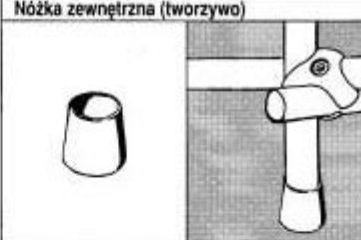
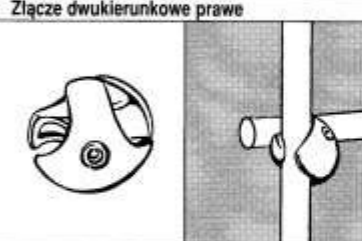
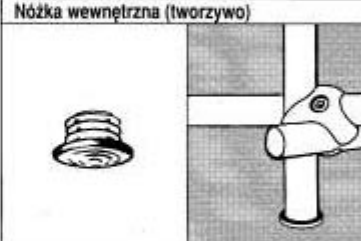

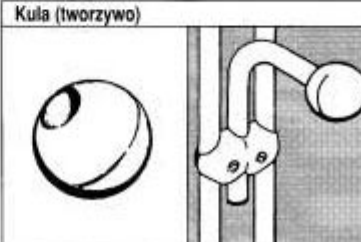
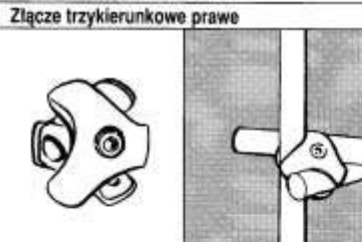


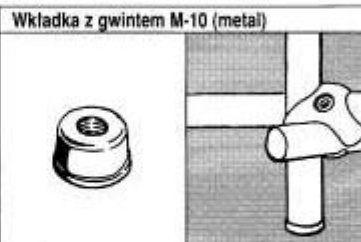
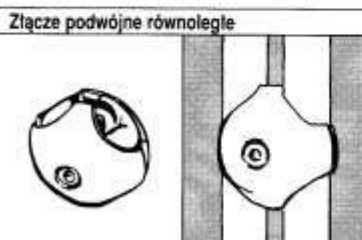
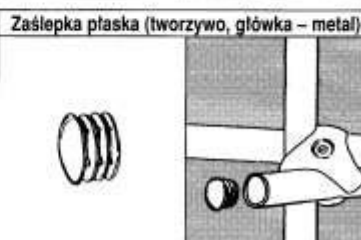


**ELEMENTY SYSTEMU RUROWEGO**

<p>Rura L = 300</p> 	<p>art. 500 Ø25 mm</p> <p>CH ML ZL SR M</p>	<p>Nóżka zewnętrzna (tworzywo)</p> 	<p>art. 508A do rury Ø25 mm</p> <p>CZ</p>
<p>Złącze dwukierunkowe prawe</p> 	<p>art. 501P do rury Ø25 mm</p> <p>CHM CH ML ZM SR</p>	<p>Nóżka wewnętrzna (tworzywo)</p> 	<p>art. 508B do rury Ø25 mm art. 508C do rury Ø25 mm Ø zewn. 35 mm</p> <p>CZ</p>
<p>Złącze dwukierunkowe lewe</p> 	<p>art. 501L do rury Ø25 mm</p> <p>CHM CH ML ZM SR</p>	<p>Kula (tworzywo)</p> 	<p>art. 509 do rury Ø25 mm</p> <p>CHM ZM CZ</p>
<p>Złącze trzykierunkowe prawe</p> 	<p>art. 502P do rury Ø25 mm</p> <p>CHM CH ML ZM SR</p>	<p>Końcówka mocująca z blokadą</p> 	<p>art. 510 do rury Ø25 mm</p> <p>CHM ML ZM SR</p>
<p>Złącze trzykierunkowe lewe</p> 	<p>art. 502L do rury Ø25 mm</p> <p>CHM CH ML ZM SR</p>	<p>Wkładka z gwintem M-10 (metal)</p> 	<p>art. 511E do rury Ø25 mm</p> <p>AL</p>
<p>Złącze podwójne równoległe</p> 	<p>art. 503 do rury Ø25 mm</p> <p>CHM CH ML ZM SR</p>	<p>Zaślepka płaska (tworzywo, główka - metal)</p> 	<p>art. 507A do rury Ø25 mm</p> <p>CH ZL</p>

wykończenie:

CH - chrom galwaniczny  
CHM - chrom metalizowany


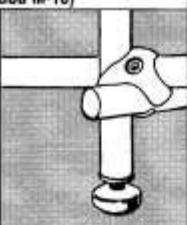



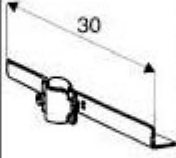
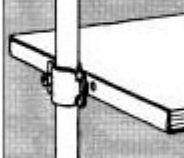

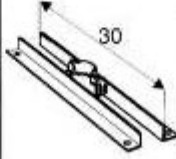
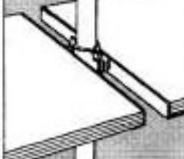

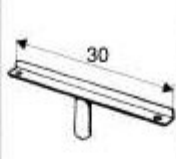
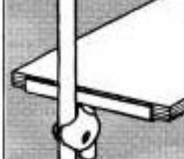


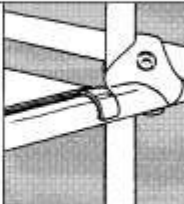


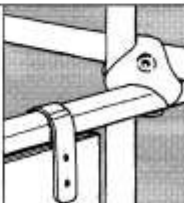
ZL - złoty galwaniczny  
ZM - złoty metalizowany

ML - szary miedziowy  
SR - srebrny

M - miedź

BZ - bezbarwny  
AL - aluminiowy

**ELEMENTY SYSTEMU RUROWEGO**

<p>Nóżka regulowana (śruba M-10)</p> 	 <p>art. 511G metal CH</p>	<p>Wspornik płaski</p> 	 <p>art. 618A L=57 art. 618B L=98 rura Ø32 mm CH</p>
<p>Wieszak z uchwytem zagiętym</p> 	<p>art. 537A rura Ø25 mm CH ML Zł SR</p>	<p>Wspornik symetryczny pojedynczy</p> 	 <p>art. 532 do rury Ø25 mm CH</p>
<p>Wieszak z uchwytem ściennym</p> 	<p>art. 537C rura Ø25 mm CH</p>	<p>Wspornik symetryczny podwójny</p> 	 <p>art. 533 do rury Ø25 mm CH</p>
<p>Kółko ze śrubą M-10 z hamulcem</p> 	<p>art. 512C Ø80 mm OC</p>	<p>Wspornik symetryczny poziomy</p> 	 <p>art. 535 do rury Ø25 mm CH ML Zł SR</p>
<p>Podstawka (plexi) z przysawką</p> 	<p>art. 538B do rury Ø25 mm CHM</p>	<p>Uchwyt poziomy</p> 	 <p>art. 520 do rury Ø25 mm CH ML Zł SR</p>
<p>Półkole</p> 	<p>art. 515A L=56 art. 515B L=66 art. 515C L=96 rura Ø25 mm CH ML Zł SR</p>	<p>Uchwyt pionowy</p> 	 <p>art. 521 do rury Ø25 mm CH ML Zł SR</p>

wykończenie:

CH – chrom galwaniczny  
CHM – chrom metalizowany


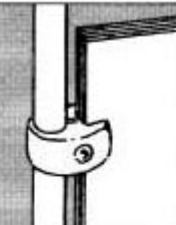


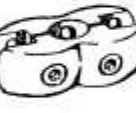


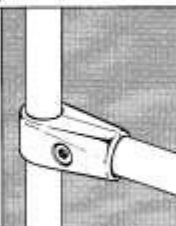

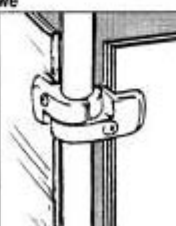

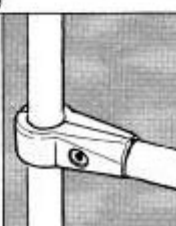

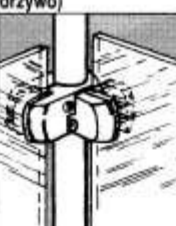
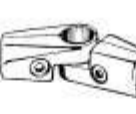
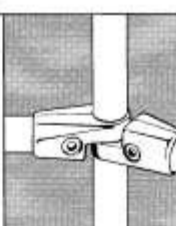

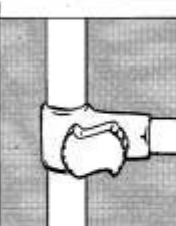
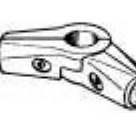
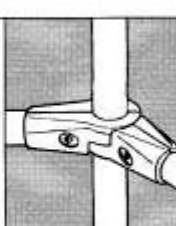



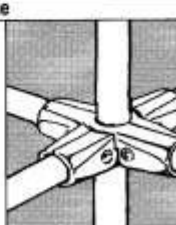
Zł – złoty galwaniczny  
ZłM – złoty metalizowany

ML – szary młotkowy  
SR – srebrny

B – biały  
CZ – czarny

AL – aluminiowy  
OC – ocynkowany

**ELEMENTY SYSTEMU RUROWEGO**

<p>Złącze pojedyncze</p> 		<p>art. 550 do rury Ø25 mm</p> <p>CHM CH ML ZŁM SR</p>	<p>Złącze zawiasowe</p> 		<p>art. 544 do rury Ø25 mm</p> <p>CHM</p>
<p>Złącze podwójne</p> 		<p>art. 551 do rury Ø25 mm</p> <p>CHM</p>	<p>Złącze jednoramienne</p> 		<p>art. 560A do rury Ø25 mm</p> <p>CHM CH ML ZŁM SR</p>
<p>Złącze podwójne kątowe</p> 		<p>art. 553 do rury Ø25 mm</p> <p>CHM CH ML ZŁM SR</p>	<p>Złącze jednoramienne</p> 		<p>art. 560 do rury Ø25 mm</p> <p>CHM CH ML ZŁM SR</p>
<p>Wkładka do złączy (tworzywo)</p> 		<p>art. 552 do art. 550, 550A, 551, 551A, 553, 650A</p> <p>B</p>	<p>Złącze dwuramienne</p> 		<p>art. 561A do rury Ø25 mm</p> <p>CHM ML ZŁM</p>
<p>Złącze typ T z blokadą</p> 		<p>art. 559B do rury Ø25 mm</p> <p>CHM ML</p>	<p>Złącze dwuramienne</p> 		<p>art. 561 do rury Ø25 mm</p> <p>CHM CH ML ZŁM SR</p>
<p>Złącze równoległe</p> 		<p>art. 540 do rury Ø25 mm</p> <p>CHM CH ML ZŁM SR</p>	<p>Złącze czteroramienne</p> 		<p>art. 563 do rury Ø25 mm</p> <p>CHM CH ML ZŁM SR</p>

wykończenie:

CH – chrom galwaniczny  
CHM – chrom metalizowany

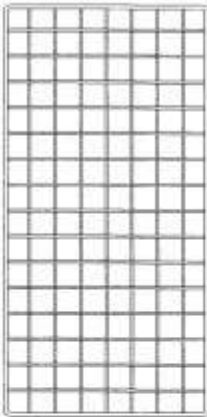

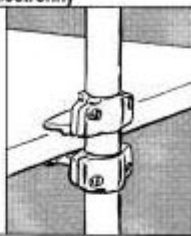

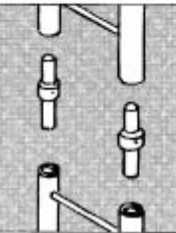

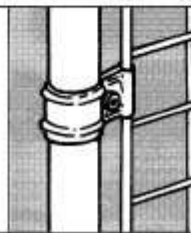



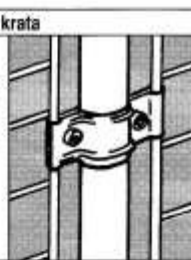
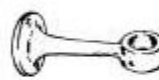
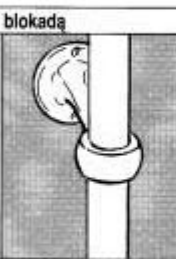
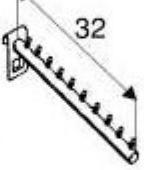
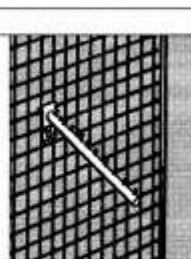
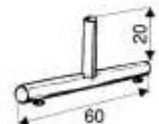
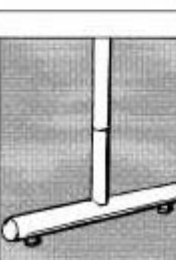

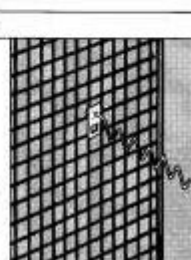
ZŁ – złoty galwaniczny  
ZŁM – złoty metalizowany

ML – szary młotkowy  
SR – srebrny

B – biały  
CZ – czarny

AL – aluminiowy  
OC – ocynkowany

**ELEMENTY SYSTEMU RUROWEGO**

<p><b>Krata</b></p>  <p>ramka zewnętrzna – drut Ø10 mm siatka – drut Ø5 mm, gęstość 50x50 mm</p>	<p>art. 370 40x40 art. 371 60x40 art. 372 60x60 art. 373 80x40 art. 374 80x60 art. 375 80x80 art. 376 100x40 art. 377 100x60 art. 378 100x80 art. 379 150x40 art. 380 150x60 art. 381 150x80 art. 381B 150x100 art. 382 200x40 art. 383 200x60 art. 384 200x80 art. 386 200x100</p> <p>[CH] [ML]</p>	<p><b>Uchwyt do półek jednostronny</b></p>   <p>[CHM]</p>	<p>art. 595 do rury Ø25 mm</p>
<p><b>Przedłużka</b></p>  <p>1.2 mm</p>  <p>[CHM] [ML]</p>	<p>art. 5045</p>	<p><b>Złącze rura – krata</b></p>   <p>[CH]</p>	<p>art. 361 do rury Ø25 mm art. 361A do rury Ø32 mm</p>
<p><b>Siodełko</b></p>   <p>[CH] [ML] [ZL] [SR]</p>	<p>art. 564 do rury Ø25 mm</p>	<p><b>Złącze krata – rura – krata</b></p>   <p>[CH]</p>	<p>art. 362 do rury Ø25 mm</p>
<p><b>Uchwyt dystansowy z blokadą</b></p>   <p>[CHM] [ML] [ZLM] [SR]</p>	<p>art. 570 do rury Ø25 mm</p>	<p><b>Wieszak pochyły</b></p>   <p>[CH]</p>	<p>art. 392</p>
<p><b>Podstawa</b></p>   <p>[CH]</p>	<p>art. 592 do rury Ø25 mm</p>	<p><b>Wieszak zygzakowy</b></p>   <p>[CH]</p>	<p>art. 394</p>

wykonczenie:

[CH] – chrom galwaniczny  
[CHM] – chrom metalizowany

[ZL] – złoty galwaniczny  
[ZLM] – złoty metalizowany

[ML] – szary młotkowy  
[AL] – aluminiowy

[B] – biały  
[CZ] – czarny

[BZ] – bezbarwny  
[OC] – ocynkowany